

# VTP Flugversuch

11.02.2019

## VTP Flugversuch

Im Rahmen dieses VTPs werden unter Anleitung eines Piloten folgende Versuche durchgeführt

- Kalibrierung der Stau/Statik-Anlage
- Steigvermögen
- Gleitflugpolare

Die Datenerfassung erfolgt durch die Studenten während des Fluges anhand der Bordinstrumentierung, d.h. Fahrtmesser, Höhenmesser, Thermometer, Stopuhr und GPS.

# 1. Kalibrierung der Stau/Statik-Anlage

## 1.1 Geschwindigkeitsmessung

Die Bestimmung der Fluggeschwindigkeit erfolgt flugzeugseitig aus den Meßgrößen statischer Druck  $p_s$  und Totaldruck  $p_t$ .

Unter der Annahme einer isentropen Strömung ergibt sich die am Fahrtmesser angezeigte Geschwindigkeit  $V_{IAS}$  (indicated airspeed) aus

$$V_{IAS} = \sqrt{\frac{2 \cdot \kappa}{\kappa - 1} \cdot \frac{p_{SL}}{\rho_{SL}} \cdot \left[ \left( \frac{(p_t - p_s)}{p_{SL}} + 1 \right)^{\frac{\kappa - 1}{\kappa}} - 1 \right]} \quad \text{Gl. 1}$$

wobei der Index  $SL$  (sea level) Werte der Normatmosphäre auf Meeresebene bezeichnet.

Wird der Wert von  $V_{IAS}$  um die vorhandenen Einbau- und Gerätefehler korrigiert, erhält man  $V_{CAS}$  (calibrated airspeed).

$$V_{CAS} = \sqrt{\frac{2 \cdot \kappa}{\kappa - 1} \cdot \frac{p_{SL}}{\rho_{SL}} \cdot \left[ \left( \frac{(p_t - p_s)_{cal}}{p_{SL}} + 1 \right)^{\frac{\kappa - 1}{\kappa}} - 1 \right]} \quad \text{Gl. 2}$$

wobei der Index  $cal$ , den korrigierten Wert bezeichnet.

Wird der statische Druck  $p_s$ , der der tatsächlichen Flughöhe  $H$  entspricht, anstelle des Normdrucks auf Meeresebene  $p_{SL}$  eingesetzt, erhält man  $V_{EAS}$  (equivalent airspeed).

$$V_{EAS} = \sqrt{\frac{2 \cdot \kappa}{\kappa - 1} \cdot \frac{p_s}{\rho_{SL}} \cdot \left[ \left( \frac{(p_t - p_s)_{cal}}{p_s} + 1 \right)^{\frac{\kappa - 1}{\kappa}} - 1 \right]} \quad \text{Gl. 3}$$

Für die Navigation wird neben der Geschwindigkeit über Grund  $V_g$  (bzw. ground speed  $GS$ ) die wahre Eigengeschwindigkeit  $V_e$  (bzw. true airspeed  $V_{TAS}$ ) benötigt.

Die Beziehungen zwischen den unterschiedlichen Geschwindigkeiten lauten

$$V_{TAS} = V_{EAS} \cdot \sqrt{\frac{1}{\sigma}} = V_{CAS} \cdot \sqrt{\frac{\delta^*}{\sigma}} \quad \text{Gl. 4}$$

mit  $\sigma = \frac{\rho_s}{\rho_{SL}}$  und  $\delta^* = \frac{p_s}{p_{SL}}$

Statischer Druck  $p_s$  und Dichte  $\rho_s$  in der Flughöhe  $H$  berechnen sich aus

$$p_s = QNH \cdot \left[ \frac{\gamma \cdot H + OAT + 273.15}{OAT + 273.15} \right]^{\frac{-g}{R \cdot \gamma}} \quad \text{Gl. 5}$$

mit

$QNH$	[hPa]	statischer Luftdruck bezogen auf Meeresebene
$OAT$	[°C]	statische Lufttemperatur in der Höhe $H$
$\gamma$	= -0.0065 [K/m]	Temperaturgradient
$g$	= 9.80665 [m/s²]	Erdbeschleunigung
$R$	= 287.06 [J/kg·K]	spez. Wärme von trockener Luft

$$\rho_s = \frac{p_s}{R \cdot (OAT + 273.15)} \quad \text{Gl. 6}$$

## 1.2 Stopstreckenverfahren

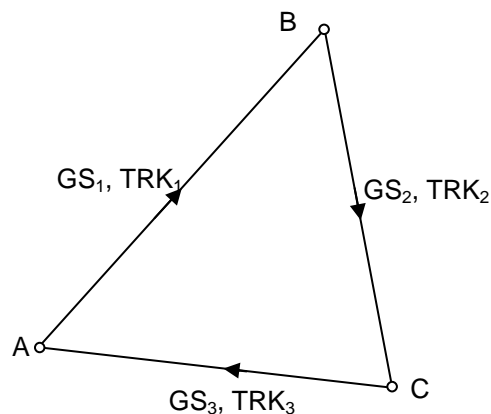
Dieses Verfahren kann, sofern es die Verkehrslage zuläßt, an einem Flugplatz durchgeführt werden. Die Länge der Startbahn ist bekannt und dient zusammen mit der zum Abfliegen der Bahn gestoppten Zeit zur Bestimmung von  $V_g$ . Der Windvektor  $W/V$  kann direkt am Tower abgefragt werden. Die wahre Eigengeschwindigkeit ergibt sich aus

$$\vec{V}_{TAS} = \vec{V}_g - \vec{V}_W \quad \text{Gl. 7}$$

Die Bestimmung von  $V_{CAS}$  erfolgt aus den aktuellen Werten für Druck und Temperatur in der entsprechenden Flughöhe.

## 1.3 GPS-Verfahren

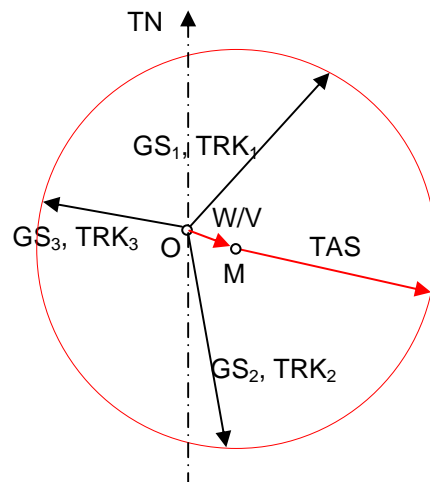
Erfliegen eines Dreiecks mit konstanter Geschwindigkeit (IAS) bei konstanter Höhe  $H$ .



Die Werte für Geschwindigkeit über Grund  $V_g$  ( $GS$  ground speed) sowie den Kurs über Grund ( $TRK$  ground track) werden dem GPS entnommen.

Der Windvektor  $W/V$  und die wahre Eigengeschwindigkeit  $V_e$  ( $TAS$  true airspeed) kann graphisch aus  $GS$  und  $TRK$  bestimmt werden, wobei die drei Geschwindigkeitsvektoren  $GS_{1-3}$  vom gleichen Ursprung  $O$  aus gegen  $TN$  (true north = geographisch Nord  $\neq$  magnetisch Nord) angetragen werden. Die wahre Eigengeschwindigkeit  $TAS$  ergibt sich aus dem Radius des Umkreises der Endpunkte der drei Geschwindigkeitsvektoren. Der Ortsvektor von  $O$  zum Kreismittelpunkt  $M$  entspricht dem Windvektor  $W/V$ .

Beim Windvektor ist zu beachten, dass die Richtung des Vektors umgekehrt zur gängigen Richtung eines Vektors definiert ist. Der Wind weht nicht in eine bestimmte Richtung, sondern kommt aus einer bestimmten Richtung.



Möglich wäre auch das Erfliegen eines Vierecks. Die Mittelsenkrechten zwischen den vier Endpunkten der Geschwindigkeitsvektoren liegen in der Regel nicht mehr auf einem gemeinsamen Punkt, sondern bilden ein Viereck in welchem sich der Mittelpunkt des Umkreises um die vier Endpunkte befindet. Die Größe dieses Vierecks beschreibt die Genauigkeit des angewendeten Verfahrens.

#### 1.4 Zulassungsvorschriften

In FAR 23.1323 wird eine maximale Abweichung von  $\pm 5$  kts bzw.  $\pm 3\%$ , was immer größer ausfällt, gefordert.

Eine allgemeine Beschreibung und Gegenüberstellung geeigneter Verfahren zur Kalibrierung von Fahrtmessern findet sich in FAA Advisory Circular AC 23-8B, Appendix 9 (airspeed calibration).

#### 1.5 Versuchsdurchführung

Für jeweils drei vorgegebene Geschwindigkeiten wird bei mindestens einer konstanten Flughöhe ein Dreieck erfolgen. Meßgrößen sind

- $QNH$  [hPa] Luftdruck bezogen auf Meeresniveau am Platz (ATIS, Höhenmesser)
- $V_{IAS}$  [kts] Angezeigte Geschwindigkeit (Fahrtmesser)
- $OAT$  [°C] Außentemperatur (Flugzeug)
- $GS$  [kts] Geschwindigkeit über Grund (GPS)
- $TRK$  [grad] Kurs über Grund (GPS)

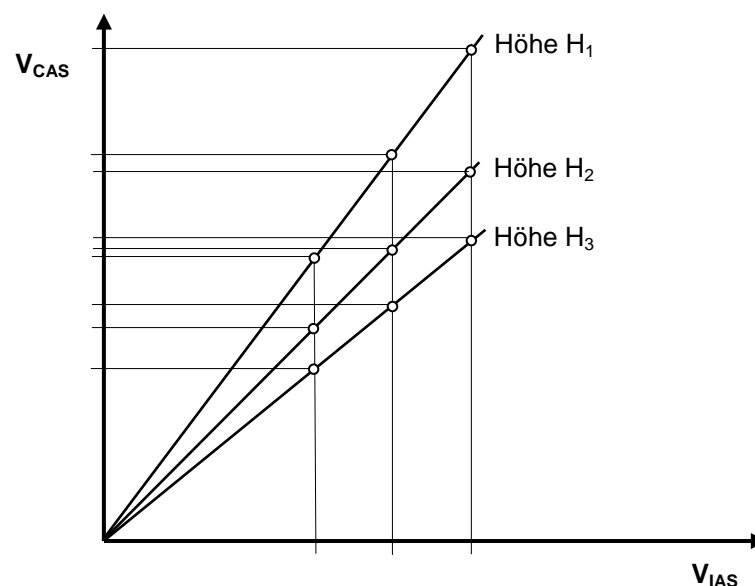
Sofern die meteorologischen Bedingungen sowie die Zeit es zulassen, erfolgt eine Wiederholung in ein bis zwei weiteren Flughöhen.

#### 1.6 Auswertung

Graphische oder rechnerische Bestimmung von  $TAS$  und  $W/V$ .

Berechnung von  $CAS$  aus  $TAS$  und den aktuellen Werten für Druck und Temperatur, Erstellen eines Diagramms mit den erfolgten Kalibrierkurven und Vergleich mit der Zulassungsvorschrift

#### 1.7 Darstellung der Ergebnisse

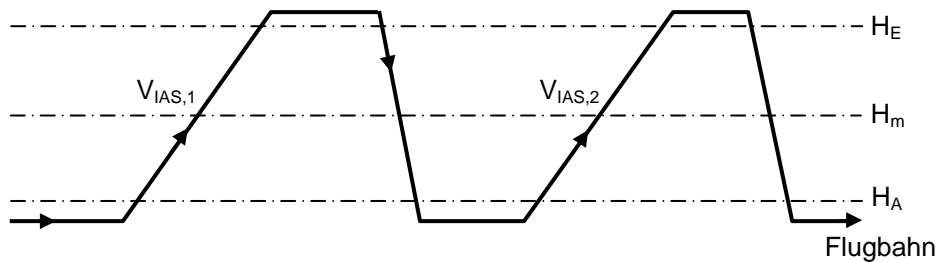


## 2. Steigleistung

### 2.1 Versuchsziel

Für eine mittlere Flughöhe  $H_m$  soll bei unterschiedlichen Geschwindigkeiten  $V_{IAS}$  die Steiggeschwindigkeit  $w = \Delta H / \Delta t$  bei konstanter Motorleistung, d.h. bei konstanter Drehzahl und konstantem Ladedruck, ermittelt werden.

Anschließend ist die Steiggeschwindigkeit von der momentanen Flugzeugmasse  $m_t$  auf die maximale Flugzeugmasse  $m_{max}$  unter ISA-Bedingungen umzurechnen.



### 2.2 Versuchsdurchführung

Durchführung stationärer Steigflüge mit konstanter Drehzahl und konstantem Ladedruck bei drei unterschiedlichen konstanten Geschwindigkeiten.

Die manuelle Zeitmessung mittels Stoppuhr erfolgt beim Durchfliegen der vorgegebenen Anfangs- und Endhöhen  $H_A$  bzw.  $H_E$ .

#### Meßgrößen

- Startzeitpunkt (Borduhr)
- Zeitpunkt beim Durchfliegen von  $H_A$  (Borduhr)
- Flugzeit  $\Delta t = t(H_E) - t(H_A)$  (Stoppuhr)
- Drehzahl  $n$  (Flugzeug)
- Ladedruck  $P_L$  (Flugzeug)
- Außentemperatur  $OAT$  (Flugzeug)

Die momentane Flugzeugmasse  $m_t$  ergibt sich aus dem Beladediagramm sowie dem verbrauchten Treibstoff in Abhängigkeit von der Flugzeit. Diese Größe läßt sich nur näherungsweise bestimmen, da die Treibstoffanzeige mit einem relativ großen Fehler behaftet ist.

Berechnung der momentanen Flugzeugmasse  $m_t$  zum Zeitpunkt des Durchfliegens von  $H_m$  aus:

- Leermasse:  $m_0 = 743 [kg]$  (Wägebericht, Flughandbuch)
- Treibstoff zum Startzeitpunkt:  $m_{Sprit}$ ,  $\rho_{Sprit} = 0,72 [kg/l]$   
Maximal können 195 l Sprit aufgenommen werden
- Spritverbrauch: ca.  $40 [l/h]$
- Massen der Besatzung und Gepäck

### 2.3 Versuchsauswertung

Die Umrechnung der Steiggeschwindigkeit von der momentanen Flugzeugmasse auf die maximale Flugzeugmasse bei ISA-Bedingungen ergibt sich nach Wagner (1981, p. 31)<sup>1</sup> aus

$$w = \left\{ w_t \cdot \left( \frac{T_1}{T_2} \right)^{\frac{1}{2}} + \frac{P_1}{g \cdot m_t} \cdot \left[ \frac{P_2}{P_1} - \left( \frac{T_2}{T_1} \right)^{\frac{1}{2}} \right] \right\} \cdot \left( 2 - \frac{m_{\max}}{m_t} \right) - \frac{4 \cdot k \cdot \cos^2 \gamma_2}{\rho_2 \cdot V_2 \cdot S} \cdot (m_{\max} - m_t) \cdot g \quad \text{Gl. 8}$$

#### Parameter

$w$	[m/s]	Steiggeschwindigkeit, bei $m_{\max}$ unter ISA-Bedingungen
$w_t$	[m/s]	Steiggeschwindigkeit, im Versuch ermittelt
$T$	[K]	statische Temperatur in $H_m$
$P$	[W]	Motorleistung (100% = 200 [PS])
$k$	[-]	Konstante bei einer parabolischen Polare: $C_W = C_{W0} + k \cdot C_A^2$
$\gamma$	[grad]	Steigwinkel
$\rho$	[kg/m <sup>3</sup> ]	Dichte
$V$	[m/s]	Fluggeschwindigkeit $V_{TAS}$
$S$	[m <sup>2</sup> ]	Flügelbezugsfläche
$g$	[m/s <sup>2</sup> ]	Erdbeschleunigung
$m$	[kg]	Flugzeugmasse

#### Indizes

$t$	Zustände beim Durchfliegen von $H_m$
$1$	Bedingungen während des Versuchs
$2$	ISA-Bedingungen
$n$	Näherungswert

Mit folgenden Näherungen

$$\left( \frac{P_1}{P_2} \right)_n = \left( \frac{T_2}{T_1} \right)^{\frac{1}{2}} \quad \text{Gl. 9}$$

$$k = \frac{1.5}{\pi \cdot \Lambda} \quad \text{mit} \quad \Lambda = \frac{b^2}{S} \quad \text{Gl. 10}$$

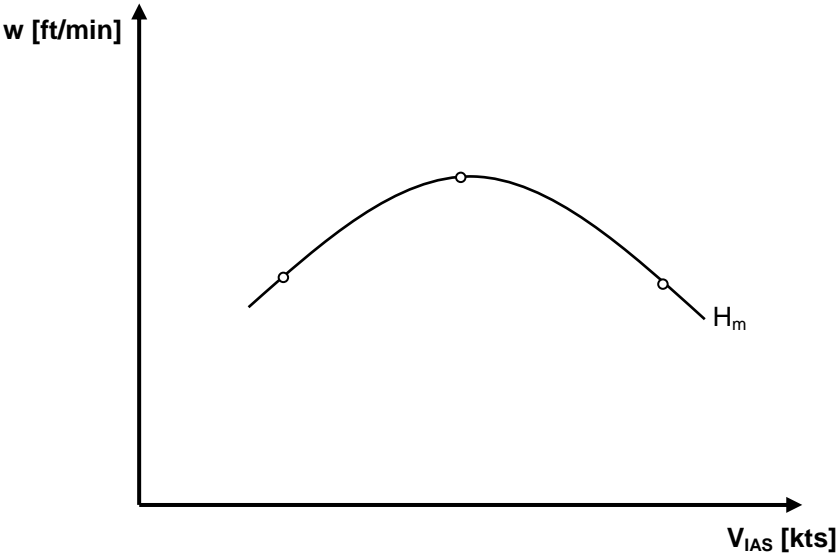
$$\cos \gamma = 1 \quad (\text{für kleine Steigwinkel})$$

ergibt sich für die auf  $m_{\max}$  normierte Steiggeschwindigkeit unter ISA-Bedingungen

$$w = w_t \cdot \left( \frac{T_1}{T_2} \right)^{\frac{1}{2}} \cdot \left( 2 - \frac{m_{\max}}{m_t} \right) - \frac{4 \cdot k}{\rho_2 \cdot V_2 \cdot S} \cdot (m_{\max} - m_t) \cdot g \quad \text{Gl. 11}$$

<sup>1</sup> Wagner, O.: 'Praktikum für Flugversuchstechnik', TU München, Lehrstuhl für Flugmechanik und Flugregelung, 1981

2.4 Darstellung der Ergebnisse

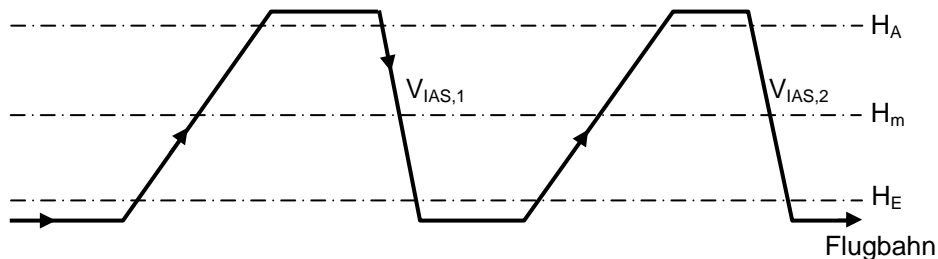




### 3. Gleitflugpolare

#### 3.1 Versuchsziel

Bestimmung der Flugzeugpolare ohne Propellerwiderstand. Näherungsweise wird dies durch eine Leistungsreduzierung erreicht, d.h. der Propellerwiderstand wird durch den Restschub kompensiert.



#### 3.2 Versuchsdurchführung

Im Anschluß an die zur Bestimmung der Steigleistung durchgeführten Steigflüge, werden stationäre Sinkflüge mit Leerlaufleistung bei drei unterschiedlichen konstanten Geschwindigkeiten durchgeführt.

Die manuelle Zeitmessung mittels Stoppuhr erfolgt beim Durchfliegen der vorgegebenen Anfangs- und Endhöhen  $H_A$  bzw.  $H_E$ .

Weitere Meßgrößen beim Durchfliegen von  $H_m$  sind

- Außentemperatur  $OAT$  (Flugzeug)
- Flugzeit  $\Delta t$  zum Durchfliegen des Höhenintervalls  $H_A - H_E$  (Stoppuhr)

Die Bestimmung der momentanen Flugzeugmasse  $m_t$  erfolgt analog zu Abschnitt 2.2 (Steigleistung)

#### 3.3 Versuchsauswertung

Die Sinkgeschwindigkeit  $w_t$  ergibt sich aus der gestoppten Zeit  $\Delta t$  für das Durchfliegen des Höhenintervalls  $H_A - H_E$ , d.h.

$$w_t = \frac{H_A - H_E}{\Delta t} \quad \text{Gl. 12}$$

Die Umrechnung der ermittelten Sinkgeschwindigkeit  $w_t$  auf ISA-Bedingungen erfolgt entsprechend dem Temperaturverhältnis

$$w_1 = w_t \cdot \frac{T_1}{T_2} \quad \text{Gl. 13}$$

mit

- $T_1$  bei  $H_m$  gemessene Temperatur
- $T_2$  ISA-Temperatur bei  $H_m$

Bei einem stationären Gleitflug gilt

$$W = -g \cdot m_t \cdot \sin \varepsilon \quad \text{Gl. 14}$$

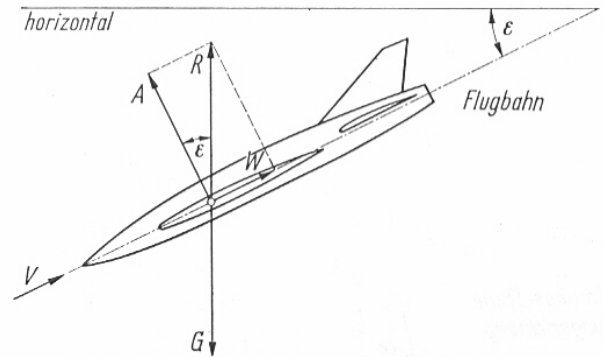
$$A = g \cdot m_t \cdot \cos \varepsilon \quad \text{Gl. 15}$$

daraus ergibt sich für den Gleitwinkel  $\varepsilon$

$$\frac{W}{A} = \frac{C_W}{C_A} = \tan \varepsilon \quad \text{Gl. 16}$$

Ebenso gilt

$$\frac{w_1}{V} = \sin \varepsilon \quad \text{Gl. 17}$$



Die Geschwindigkeit  $V$  entspricht hier  $V_{TAS}$ . Zur Bestimmung von  $V_{TAS}$  aus  $V_{IAS}$  siehe 1.1

Mit

$$A = m_t \cdot g \cdot \cos \varepsilon \quad \text{Gl. 18}$$

folgt

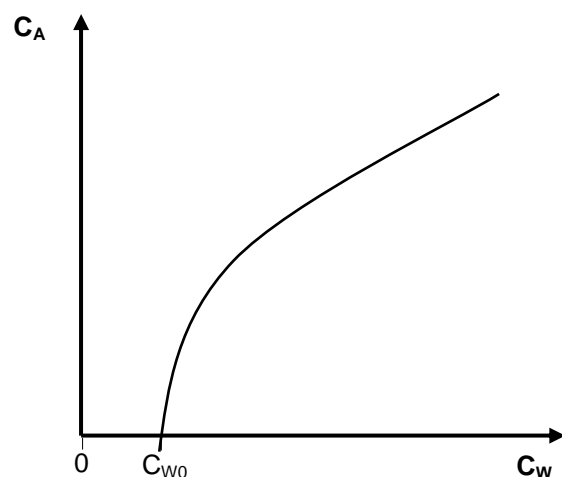
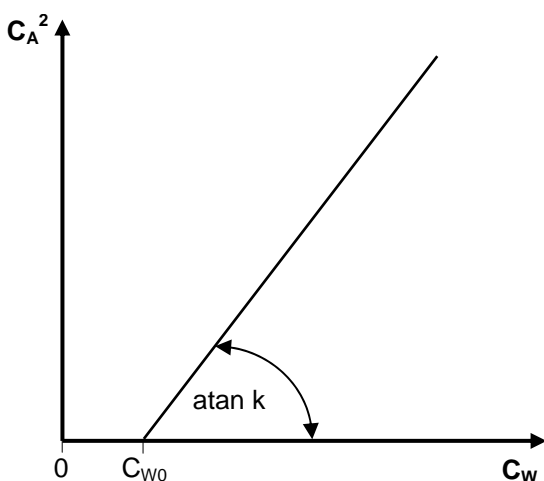
$$C_A = \frac{A}{\frac{\rho}{2} \cdot V^2 \cdot S_{ref}} = \frac{m_t \cdot g \cdot \cos \varepsilon}{\frac{\rho}{2} \cdot V^2 \cdot S_{ref}} \quad \text{Gl. 19}$$

und

$$C_W = C_A \cdot \tan \varepsilon \quad \text{Gl. 20}$$

### 3.4 Darstellung der Ergebnisse

Unter der Annahme einer parabolischen Polare  $C_W = C_{W0} + k \cdot C_A^2$  sind die Kennwerte der Polare zu bestimmen, d.h.  $C_{W0}$  und  $k$ .



**Die Datenblätter (Anhang S.11, S.12) mit den Original-Messdaten, die während des Fluges aufgezeichnet wurden, sind der Ausarbeitung beizufügen!**

## Anhang - Datenblätter

<b>Kalibrierung der Stau/Statik-Anlage</b>							
Flugzeug			Platzhöhe [ft]				
Pilot			QNH [hPa]				
Datum			T [°C]				
Startzeit			Abflugmasse [kg]				
Höhe <sub>1</sub> [ft]	IAS [kts]	GS <sub>1</sub> [kts]	TRK <sub>1</sub> [grad]	GS <sub>2</sub> [kts]	TRK <sub>2</sub> [grad]	GS <sub>3</sub> [kts]	TRK <sub>3</sub> [grad]
	80						
OAT <sub>1</sub> [°C]	100						
	120						
Höhe <sub>2</sub> [ft]	IAS [kts]	GS <sub>1</sub> [kts]	TRK <sub>1</sub> [grad]	GS <sub>2</sub> [kts]	TRK <sub>2</sub> [grad]	GS <sub>3</sub> [kts]	TRK <sub>3</sub> [grad]
	80						
OAT <sub>2</sub> [°C]	100						
	120						
Höhe <sub>3</sub> [ft]	IAS [kts]	GS <sub>1</sub> [kts]	TRK <sub>1</sub> [grad]	GS <sub>2</sub> [kts]	TRK <sub>2</sub> [grad]	GS <sub>3</sub> [kts]	TRK <sub>3</sub> [grad]
	80						
OAT <sub>3</sub> [°C]	100						
	120						

<b>Steigleistung und Gleitflugpolare</b>				
Flugzeug		Platzhöhe [ft]	Startzeit	
Pilot		QNH [hPa]	Abflugmasse [kg]	
Datum		T [°C]		
<b>Steigleistung</b>				
Drehzahl [min <sup>-1</sup> ]		Ladedruck [inHg]		OAT [°C]      t <sub>A</sub> [hh:mm:ss]
IAS [mph]	H <sub>A</sub> [ft]	H <sub>E</sub> [ft]	Δt [s]	
80				
100				
120				
<b>Gleitflugpolare</b>				
Drehzahl [min <sup>-1</sup> ]		Ladedruck [inHg]		OAT [°C]      t <sub>A</sub> [hh:mm:ss]
IAS [mph]	H <sub>A</sub> [ft]	H <sub>E</sub> [ft]	Δt [s]	
80				
100				
120				

Anhang - Auszug aus dem Flughandbuch PA28-R200 D-EBIF

PA 28-R 200 Arrow

- 1.1.1 -

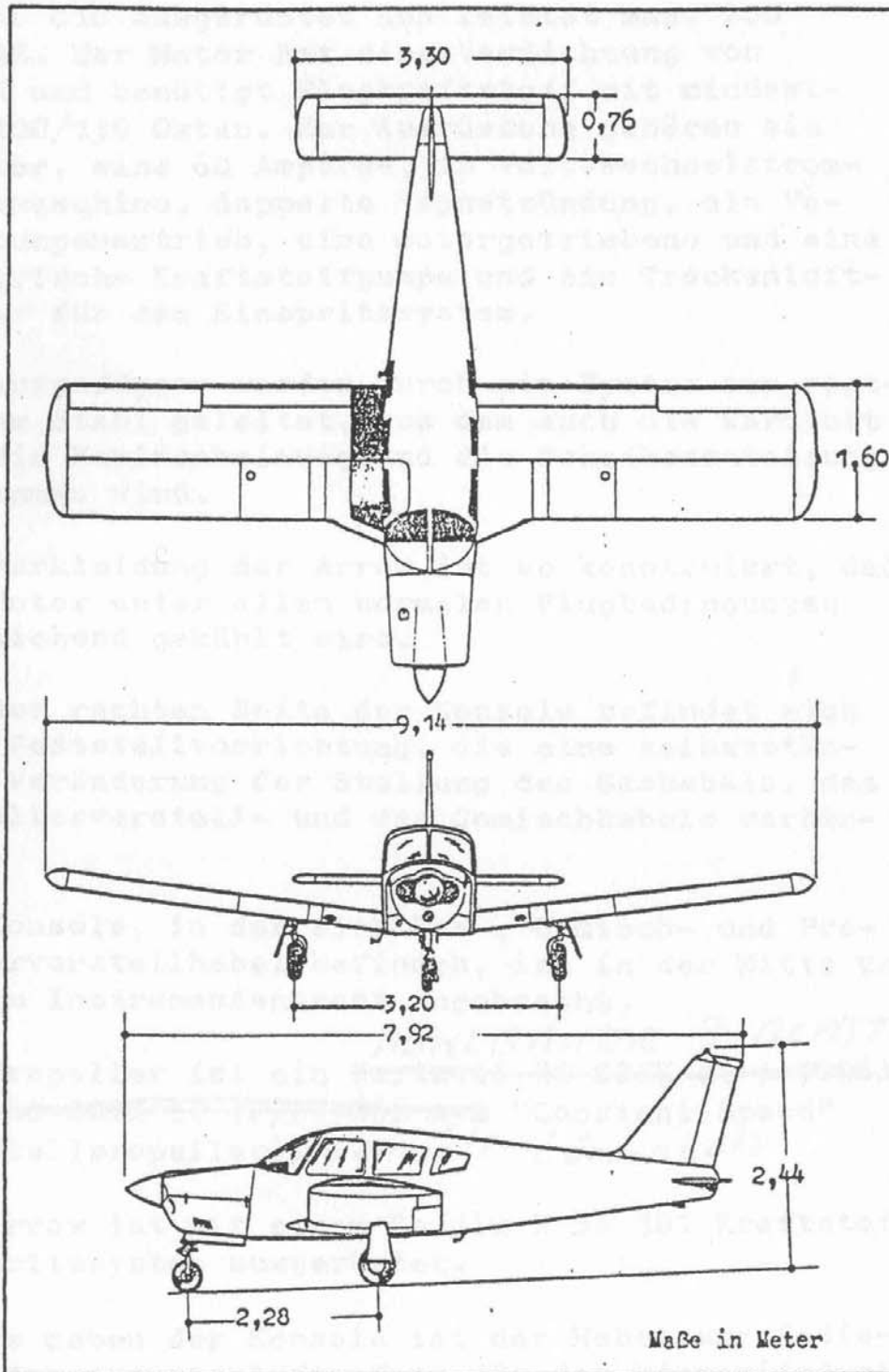


Tabelle zur Leistungs-Einstellung Lycoming Modell IO-360-C Serie, 200 PS (SAE) - Triebwerk.

Druck- höhe ft.	Stand- Temp.		110 PS (SAE) - 55% Leistung		130 PS (SAE) - 65% Leistung		150 PS (SAE) - 75% Leistung		Druck- höhe ft.
	°F	°C	U/min	Ladedruck	U/min	Ladedruck	U/min	Ladedruck	
Meeres- höhe	59	15	22,9	20,4	25,9	22,9	2400	25,5	Meeres- höhe
1000	55	13	22,7	20,2	25,6	22,7		25,2	1000
2000	52	11	22,4	20,0	25,4	22,5		25,0	2000
3000	48	9	22,2	19,8	25,1	22,2		24,7	3000
4000	45	7	21,9	19,5	24,8	22,0		24,4	4000
5000	41	5	21,7	19,3	Vollgas	21,7		Vollgas	5000
6000	38	3	21,4	19,1	-----	21,5		-----	6000
7000	34	1	21,2	18,9	-----	21,3		-----	7000
8000	31	-1	21,0	18,7	-----	21,0		-----	8000
9000	27	-3	Vollgas	18,5	-----	Vollgas			9000
10000	23	-5	-----	18,3					10000
11000	19	-7	-----	18,1					11000
12000	16	-9	-----	17,8					12000
13000	12	-11	-----	17,6					13000
14000	9	-13	-----	Vollgas					14000

Um die Leistung konstant zu halten, Ladedruck um etwa 0,16" Hg je 10° F Änderung der Umgebungslufttemperatur gegenüber der Standardtemperatur berichtigen. Ladedruck bei Temperaturen über der Standardtemperatur erhöhen, bei Temperaturen unter der Standardtemperatur verringern. (10° F = ca. 6° C)



Reiseleistung		Piper PA-28R-201, PA28RT-201 Piper PA-28R-200, PA-28R-180 (200HP)										
Bedingungen: EGT=Peak-50°F ( reiche Seite) max. Abfluggewicht Klappen eingefahren		Motor: Lycoming IO-360-C (%Leistung bezogen auf max. zul. Motorleistung 200 HP) Propeller: MTV-12-B/180-17										
		20°C unter Normtemperatur				Normtemperatur Norm GAT (°C)=(15-ALT)/5+7			20°C über Normtemperatur			
ALT(ft)	nPRPM)	MAP(°)	%PWR Std-20°C	C[ph] Std-20°C	TAS[kt] Std-20°C	%PWR Std	C[ph] Std	TAS[kt] Std	%PWR Std+20°C	C[ph] Std+20°C	TAS[kt] Std+20°C	
10000	2500	19,7	67	41,0	135	64	39,4	131	62	38,0	127	
		19	64	39,5	129	62	38,0	125	60	36,6	122	
		18	61	37,5	124	59	36,0	121	57	34,7	117	
		17	58	35,2	120	56	34,8	117	54	33,8	114	
	2300	19,7	60	37,7	124	58	36,0	121	58	34,6	118	
		19	58	36,9	122	56	35,3	118	54	33,9	115	
		18	55	34,0	115	53	32,5	112	51	31,2	109	
		17	52	32,9	111	50	31,5	108	48	30,2	106	
8000	2500	21,3	72	43,7	137	69	42,0	133	67	40,5	129	
		20	68	41,0	129	65	39,5	125	63	38,1	122	
		19	64	39,0	124	62	37,5	121	60	36,2	117	
		18	61	37,7	120	59	36,3	117	57	35,0	114	
	2300	21,5	65	39,6	128	63	38,2	125	61	36,9	121	
		20	61	38,0	120	59	36,6	117	56	35,4	114	
		19	58	35,3	116	56	34,0	113	54	32,9	110	
		18	55	34,1	113	53	32,9	110	51	31,9	107	
6000	2500	23	78	44,8	137	75	43,3	134	72	42,0	132	
		22	74	43,1	135	72	41,7	132	69	40,4	129	
		21	71	41,4	130	68	40,0	127	66	38,8	125	
		20	68	40,0	125	65	38,7	123	63	37,5	120	
	2300	23,2	70	42,6	132	68	41,0	128	65	39,5	125	
		22	67	41,2	126	64	39,7	123	62	38,3	120	
		21	64	38,5	122	61	37,0	119	59	35,7	116	
		20	61	37,3	118	59	35,9	115	56	34,6	112	
4000	2500	25	84	47,8	137	81	46,2	135	78	44,8	132	
		24	81	46,1	137	78	44,6	134	75	43,3	132	
		23	77	44,4	132	75	43,0	129	72	41,7	128	
		22	74	43,0	127	72	41,6	125	69	40,4	123	
	2300	24	73	43,0	129	70	41,6	126	68	40,4	124	
		23	70	41,7	126	67	40,4	123	65	39,2	121	
		22	67	39,9	122	64	38,8	119	62	37,5	117	
		21	64	38,7	118	61	37,5	116	59	36,4	113	
2000	2500	26,8	90	51,2	139	87	50,0	137	84	49,0	136	
		24	81	47,9	137	78	46,8	135	75	45,9	134	
		23	77	46,7	132	75	45,7	131	72	44,8	129	
		21	71	43,6	123	68	42,7	122	66	41,9	121	
	2300	24	73	46,6	125	70	45,0	122	68	41,8	118	
		23	70	47,3	121	67	43,8	117	65	40,7	114	
		22	67	40,3	117	64	37,0	113	62	34,0	110	
		21	64	38,9	113	61	35,8	110	59	32,9	107	

## Flugvorbereitung

### Masse- und Schwerpunktberechnung

Flugzeug	PA28-R200 Arrow	D-EBIF	
	Masse [kg]	Hebelarm [cm]	MassexHebelarm [kg·cm]
<b>Maximalbelastung</b>	<b>1180</b>		
zul. vordere Schwerpunktlage		229	
zul. hintere Schwerpunktlage		244	
<b>Mindestbelastung</b>	<b>874</b>		
zul. vordere Schwerpunktlage		206	
zul. hintere Schwerpunktlage		244	
<b>Maximale Zuladung</b>	<b>402,5</b>		
<b>Leermasse/Moment</b>	<b>777,5</b>	<b>222,1</b>	<b>172682,8</b>
Kraftstoff (0,72kg/l), max. 190 l			
Pilot			
Passagier, vorne			
Passagier(e), hinten			
Gepäck			
Gesamt (Start)			
Gesamt(Landung)			

### Startstreckenberechnung

Flugplatz	EDNX
Platzhöhe [m]	487
Startbahn [m]	808
QNH [hPa]	
$T_{h,ISA}$ [°C]	
$T_h$ [°C]	
Dichtehöhe [m]	
$s_1$ [m]	
$s_2$ [m]	

Berechnung der Dichtehöhe

$$h_{Dichte} = h + (1013,25 - QNH) \cdot 10 + (T_h - T_{h,ISA}) \cdot 40 \text{ [m]}$$



## Sonderlandeplatz Oberschleißheim

- Kennung: EDNX
- Anruf: Schleißheim Info
- Kategorie: Sonderlandeplatz / special airfield
- Lage: 1 NM SE Oberschleißheim
- Frequenz: 129,400 Mhz Ge
- Oberschleißheim ATIS 135,400 Mhz En
- München ATIS 123,125 Mhz En
- Höhe: 1596 ft / 487 m
- Landebahn: 08/26  
808x15,6 m Asphalt
- Platzrunde: N 2800 ft MSL
- Bemerkungen:  
ACHTUNG: B13 (vierspurig) nicht mit A9 (achtspurig) verwechseln, sonst  
Luftraumverletzung
- Nachtflug: nein
- LFZ bis 2000 kg (PPR)  
LFZ über 2000 kg bedürfen Genehmigung durch die Reg. v. Obb, Luftamt Südbayern
- Helicopter ja
- Motorsegler/TMG: ja (PPR)
- Segelflugzeuge: ja
- UL: ja (PPR)
- Fallschirmspringen: nein
- Tanken: AVGAS 100 LL/Mogas
- Bezahlen: Bar - EC/Maestro  
Kreditkarten nein
- Zoll: nein